

FORD LOBO

2023



FORD LOBO 2023 / INTRODUCCIÓN

FORD LOBO: EL PODER TIENE SU LUGAR

Ford Lobo 2023 llega con diseño, motorización y tecnologías únicas para proporcionarte todo el poder que mereces.

LOBO





LOBO LLEGA DONDE OTROS NO PUEDEN

Versión Limited HEV
3.5 PowerBoost® HEV V6 431 HP 577 lb-pie de Torque



Versiones Lariat y Platinum
3.5 EcoBoost® V6 400 HP
500 lb-pie de Torque

VERSIONES XLT
5.0 V8 400 HP 410 lb-pie de Torque



CO-PILOT 360®

XLT y Lariat:

- Alerta de colisión frontal con freno de emergencia automático
- Monitoreo de Punto Ciego BLIS® con alerta de tráfico cruzado extensible al remolque
- Asistencia de frenado en reversa
- Frenado Post-Colisión
- Cámara de reversa con sensores traseros
- Asistencia de preservación de carril
- Faros con encendido automático





CO-PILOT 360®

Platinum:

MÁS TODO EL EQUIPAMIENTO DE XLT Y LARIAT

- Control de crucero adaptativo con Stop & Go y mantenimiento central de carril
- Asistente de maniobra evasiva
- Sistema de navegación con tráfico en tiempo real
- Asistencia de intersección

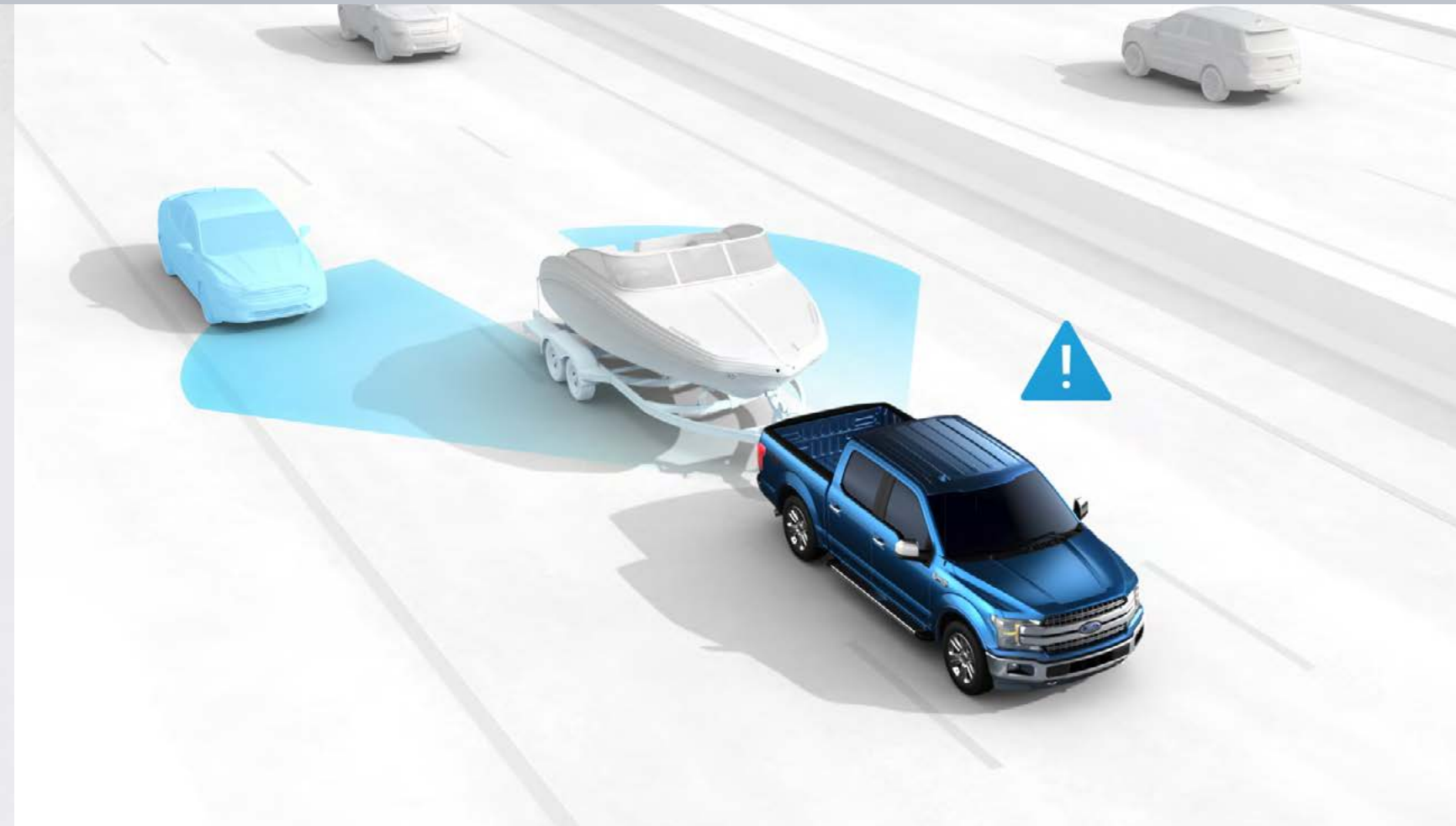
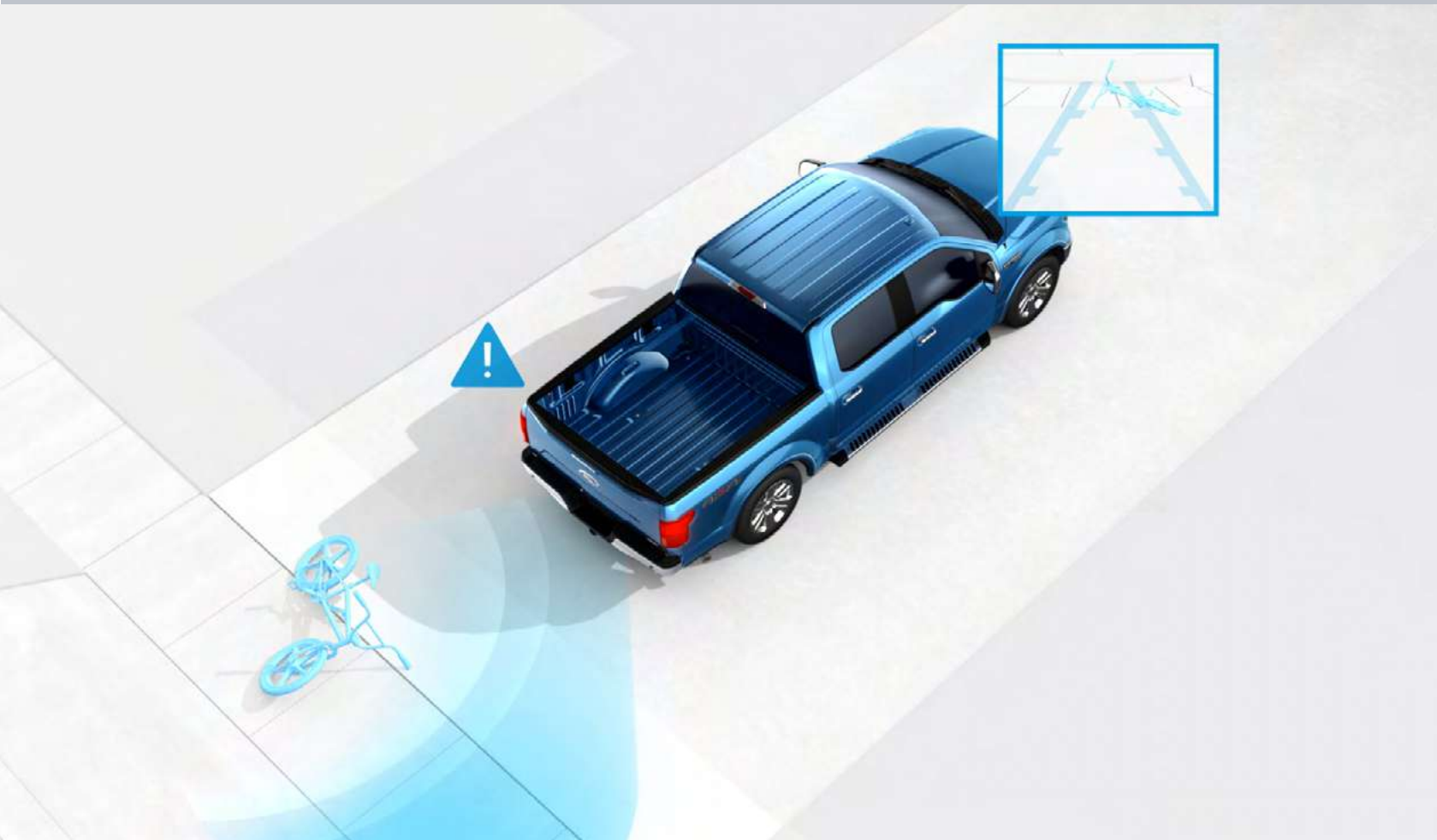
Limited:

MÁS TODO EL EQUIPAMIENTO DE PLATINUM

- Asistencia para estacionado de remolque pro



CO-PILOT 360®



Asistencia de frenado en reversa

Detecta objetos detrás de tu vehículo al ponerse en marcha la reversa, en caso de riesgo de colisión, el freno de emergencia se aplicará por un periodo corto de tiempo y mandará una alerta en el tablero indicándole al conductor que la asistencia se ha activado.

Monitoreo de Punto Ciego BLIS® con alerta de tráfico cruzado extensible al remolque

Ayuda a detectar vehículos que entren al punto ciego del conductor. El sistema enciende una luz ámbar en el espejo lateral correspondiente y activa una alarma dentro de la cabina para facilitar la salida en reversa de un lugar de estacionamiento.

Asistencia de intersección

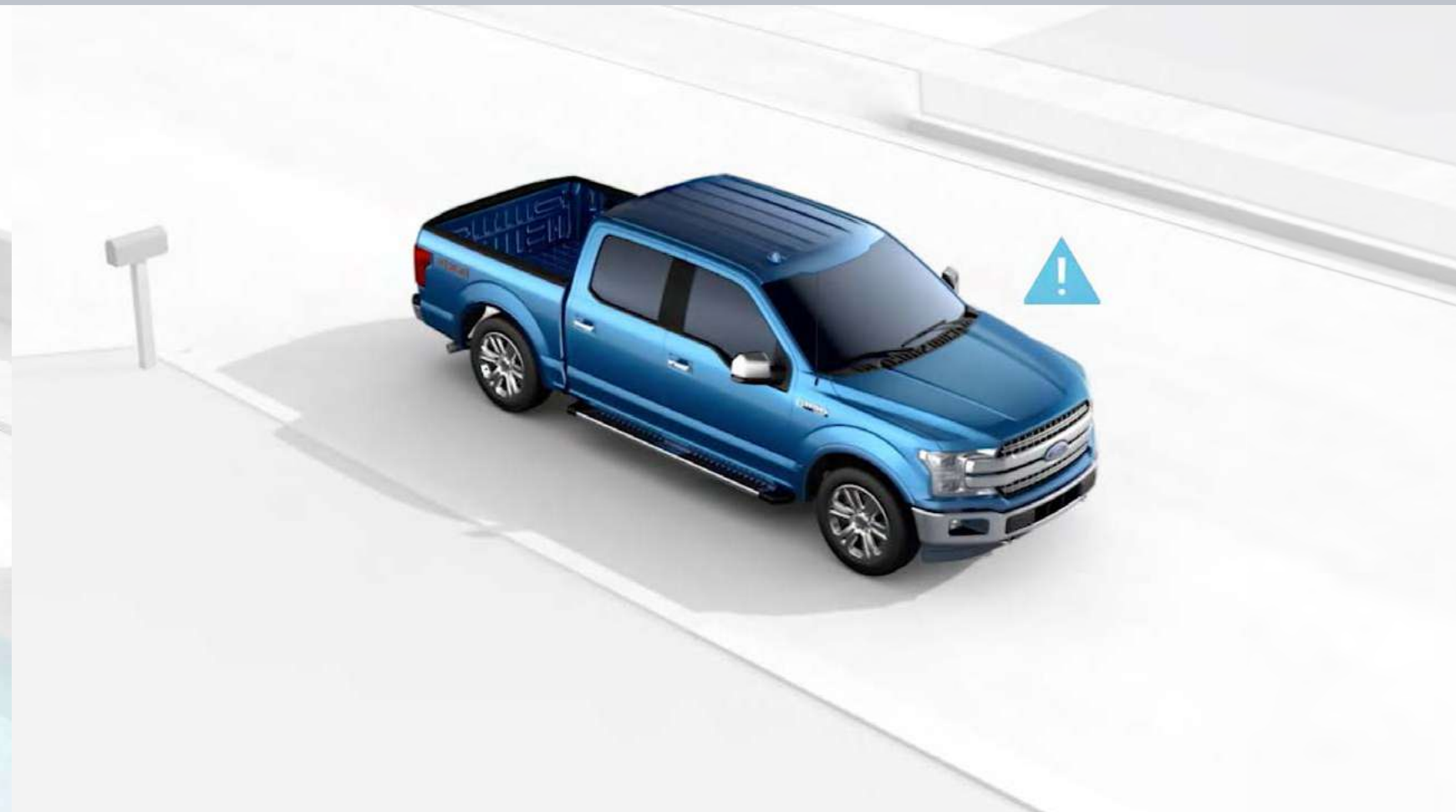
Esta tecnología utiliza la cámara frontal y el radar para detectar tráfico en sentido contrario al querer dar vuelta a la izquierda en una intersección. Si el sistema determina que el vehículo está en riesgo de colisión en el cruce, el vehículo aplicará los frenos para mitigar o evitar la colisión.

CO-PILOT 360®



Asistencia de preservación de carril

Este sistema permite monitorear el camino por el cual circula el vehículo. Si detecta que este sale del carril, aplicará torque para que pueda corregir el camino. En caso de que no suceda, el volante comenzará a vibrar para alertar al conductor.



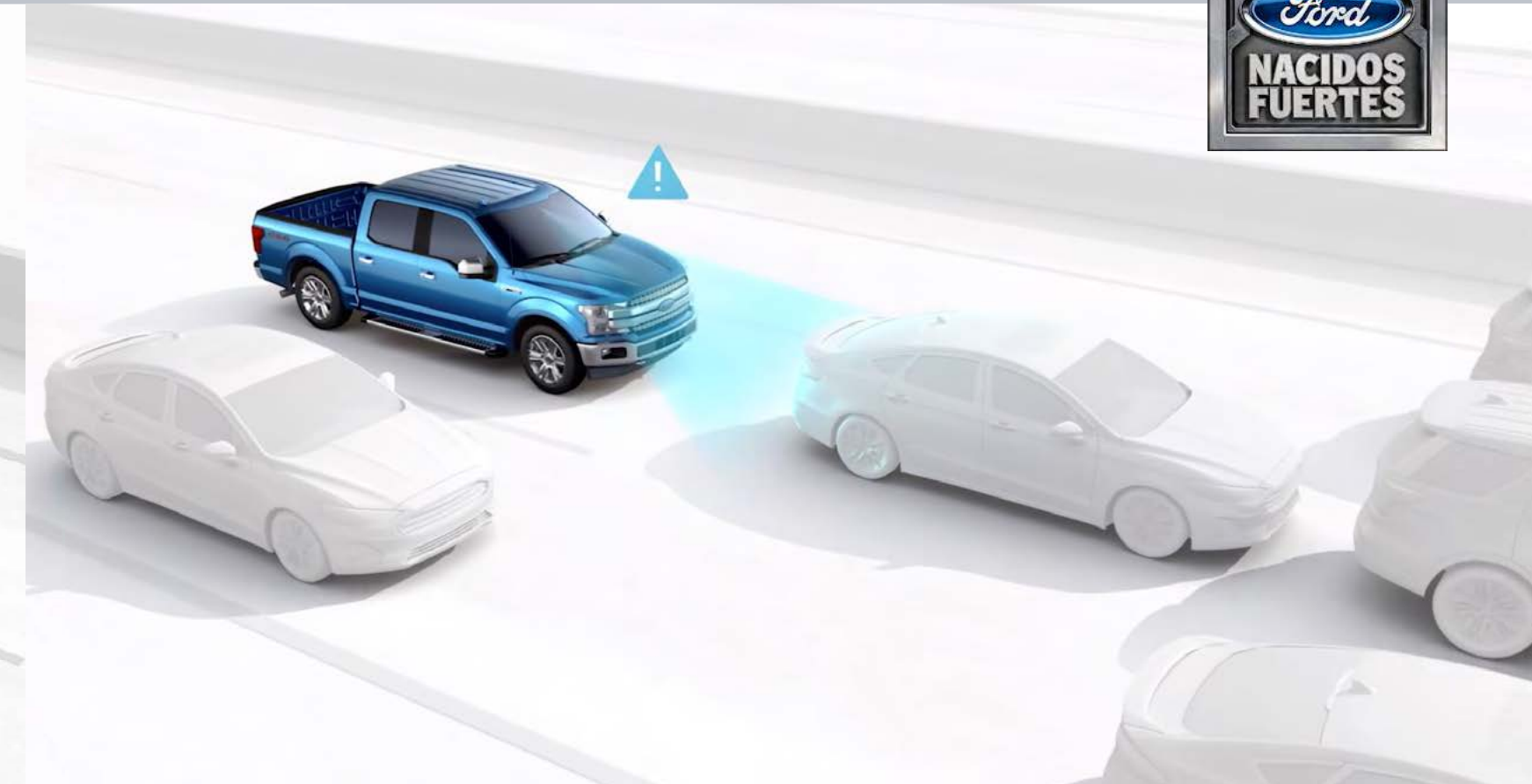
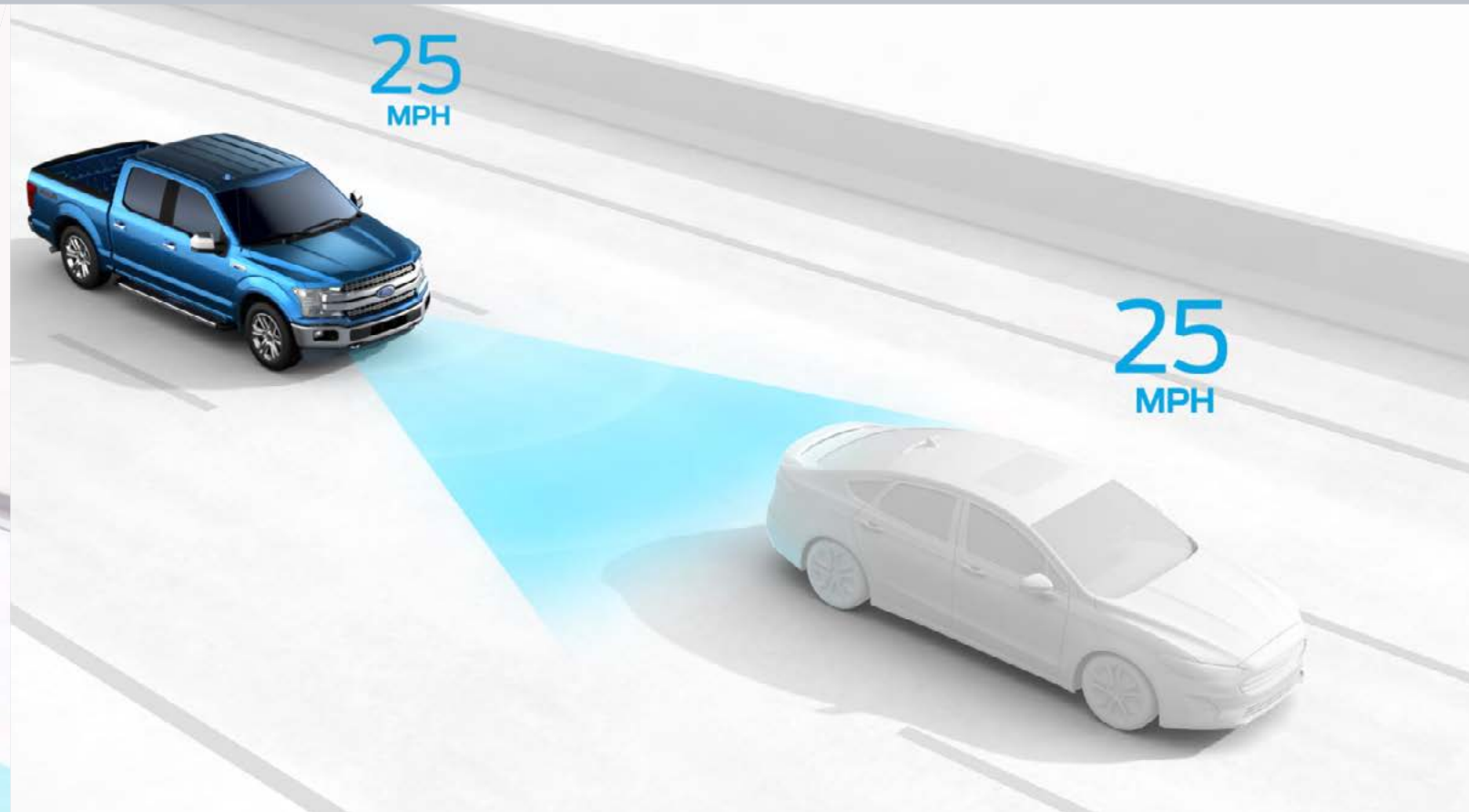
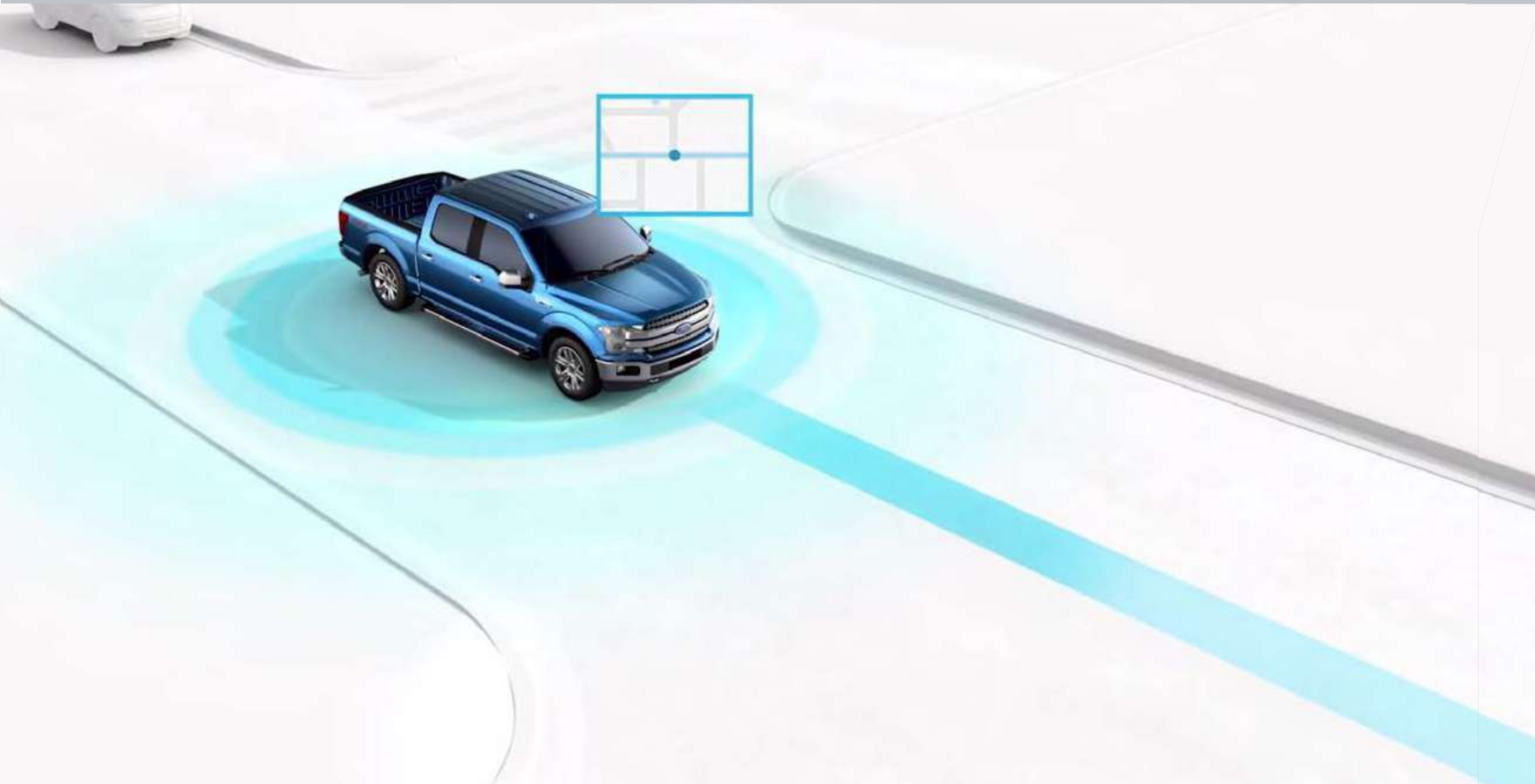
Frenado Post-Colisión

Automáticamente aplica los frenos para reducir la velocidad del vehículo después de detectar un accidente. Esto reduce el posible daño de los tripulantes y el vehículo por un segundo accidente.



Alerta de colisión frontal con freno de emergencia automático

Mecanismo que, al detectar que existe un riesgo de colisión, alerta al conductor con un letrero en el panel de instrumentos, activa una alerta y apaga el audio. Si el conductor no reacciona, precargará los frenos para ayudar a frenar lo más pronto posible. Cuenta con en 3 niveles de sensibilidad: Alto, Normal y Bajo.



Sistema de navegación con tráfico en tiempo real

Obtendrás información actualizada sobre la fluidez del tráfico, accidentes o trabajos en la vía y mucho más, a cualquier hora del día con el sistema de navegación integrado en tu vehículo.

Control de crucero adaptativo con Stop & Go y mantenimiento central de carril

Todas estas características funcionan habiendo activado el Control de Crucero Adaptativo con Stop & Go el cual, al haber determinado una velocidad de crucero y una distancia a conservar con el vehículo delante, frena o acelera según sea necesario de manera automática. El vehículo puede llegar a un alto total, desactivando el Control de Crucero al permanecer así por más de 3 segundos. El Mantenimiento Central de Carril se puede activar una vez que se fijó la velocidad y la distancia contra el vehículo delante. Este sistema detecta las líneas de carril y gira el volante de manera autónoma para que el vehículo permanezca en el centro del carril.

Asistente de maniobra evasiva

Ayuda a reducir el riesgo de chocar con un vehículo delante. Detecta si el vehículo delante circula más lento o se encuentra detenido, analiza el espacio y clasifica el riesgo de colisión. Si el riesgo es alto, ayudará al conductor a librar el obstáculo con el volante y utilizando los frenos automáticamente para asegurar el trazo.

SYNC® 4 SISTEMA DE INFOTENIMIENTO

LA VERSIÓN MÁS INTELIGENTE DE SYNC®

PANTALLA DE 8 PULGADAS

- **Totalmente nueva interfaz de infotainment**

Con pantalla táctil de alta resolución que ofrece una experiencia más personalizada

- **Apple CarPlay® y Android Auto® sin cable**

Tu smartphone conectado a tu auto más rápido y fácil

- **Navegación, Audio y Teléfono**

La pantalla táctil cuenta con 3 zonas seleccionables visibles todo el tiempo

- **Tu Asistente Digital Ford**

Tu asistente digital Ford reconoce comandos de voz sin necesidad de un manual y se conecta con Siri® y Hey Google®, cualquiera de las plataformas.

- **Manual de propietario digital**

Podrás encontrar todo lo relacionado a tu auto en la pantalla táctil



SYNC® 4 SISTEMA DE INFOTENIMIENTO

LA VERSIÓN MÁS INTELIGENTE DE SYNC®

PANTALLA DE 12 PULGADAS

- **Totalmente nueva interfaz de infotainment**
Con pantalla táctil de alta resolución que ofrece una experiencia más personalizada
- **Conexión Inalámbrica con Apple CarPlay® y Android Auto®**
Tu smartphone conectado a tu auto más rápido y fácil
- **Pantalla táctil más grande**
Mejor legibilidad = mayor seguridad
- **Asistente digital Ford**
SYNC® 4 integra el reconocimiento de voz, lo que permite una comunicación mucho más fluida, basta usar frases como "Hello Ford" o "OK Ford" SYNC para iniciar el sistema
- **Sistema de navegación con tráfico en tiempo real***
- **Manual de propietario digital**
Podrás encontrar todo lo relacionado a tu auto en la pantalla táctil
- **La pantalla se divide en 2 zonas activas**
Controla lo que ves con los íconos principales Información On-Demand (IOD)

Aplica para versiones Lariat, Platinum y Limited

* Tienes un periodo de prueba de 3 años para obtener el servicio de tráfico en tiempo real, posterior al tiempo puedes renovar plan de datos con proveedor TomTom



SYNC® 4 SISTEMA DE INFOTENIMIENTO

PANTALLA DE 12 PULGADAS

¿Qué puedo ver en la zona de Información On-Demand (IOD)?

Esta información se muestra en la segunda zona activa de la pantalla táctil.

1. Audio
2. Nivel de combustible
3. Teléfono
4. Información del viaje
5. Sistema de navegación
6. Toma de Corriente Eléctrica de 7.2 kW "Pro Power On Board"
7. Iluminación de Zona 360° (Zone Lighting)
8. Cámara de zona de carga



Aplica para versiones Lariat, Platinum y Limited.
 Aplica para Lobo con pantalla de 12 pulgadas (versiones Lariat, Platinum y Limited).
 Las funciones pueden variar dependiendo la versión.

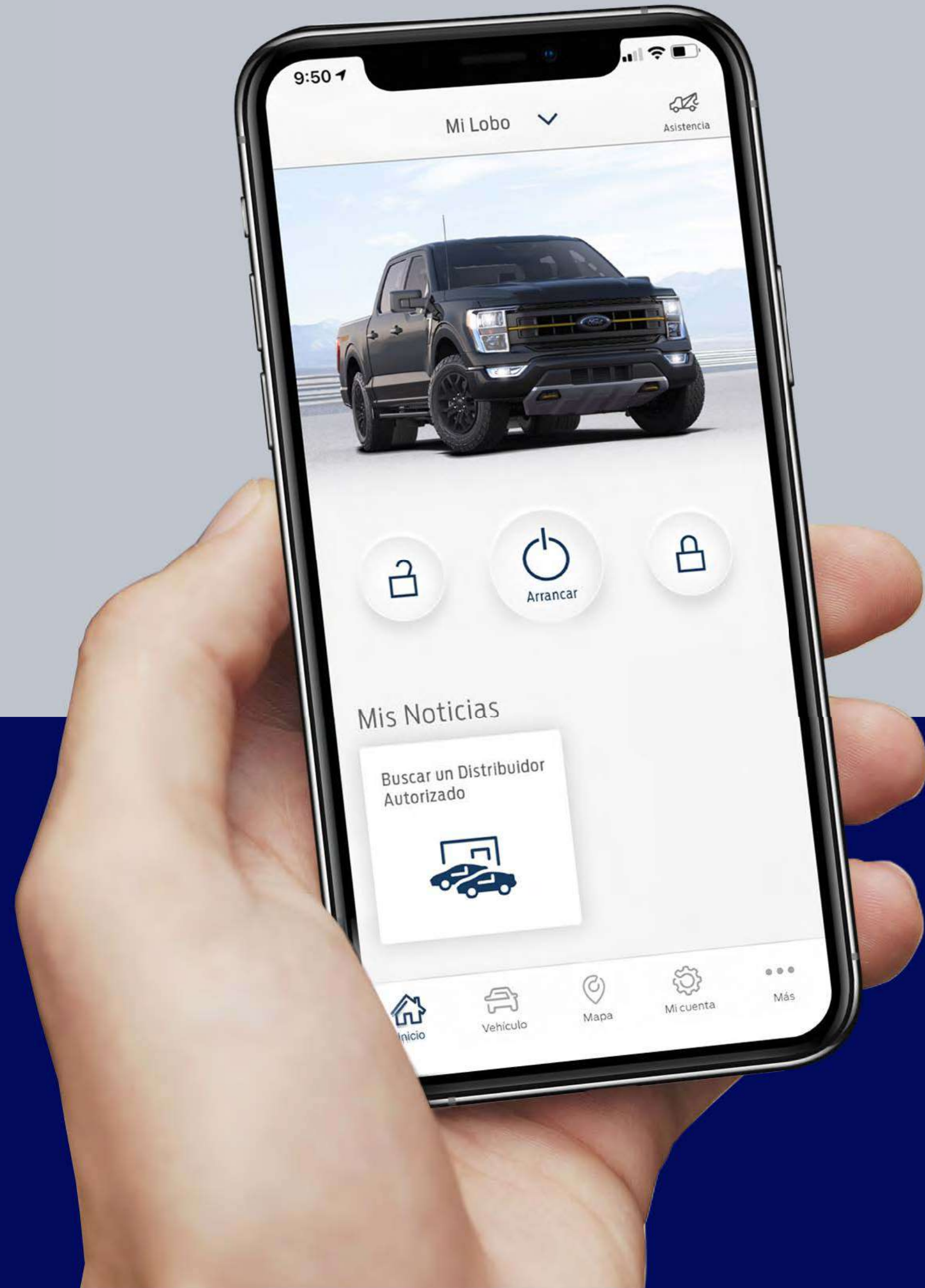
FORDPASS® CONNECT

Con FordPass® podrás:

- Abrir y cerrar seguros
 - Encender motor
 - Localizar vehículo
 - Alertas de salud del vehículo
 - Información general
 - Programar encendido
 - Wi-Fi Hotspot*
 - Generador de energía
 - Iluminación de zona activa
- Cámara de zona de carga
 - ¿Cómo conectar mi remolque?
 - Alarma antirrobo de remolque
 - Actualizaciones Automáticas del Software



Google Play® es una marca registrada propiedad de Google LLC. App Store es una marca registrada propiedad de Apple Inc. Para conocer más acerca de FordPass® Connect, revisa los términos y condiciones así como el Aviso de Privacidad de FordPass® en el sitio web: ford.mx/fordpass. *Tráfico en Tiempo Real es operado por HERE® aplican tarifas, contacta con dicho proveedor para más información. Las imágenes son meramente ilustrativas, el diseño, las imágenes internas o externas y las funciones de FordPass® pueden variar según el vehículo que tenga y la versión de la aplicación que se descargue.



TECNOLOGÍA

▪ Iluminación de Zona 360°*

Esta tecnología permite al usuario activar o desactivar, mediante la pantalla de SYNC® 4 o la aplicación de FordPass®, las luces exteriores del vehículo. La iluminación alrededor del vehículo, dividida en cuatro zonas que podrás encender en conjunto o independientemente, te aportarán lo necesario para realizar cualquier actividad en la noche.

▪ Batea de Alta Resistencia**

La batea te servirá como un gran soporte para cualquier actividad, debido a su durabilidad y funcionalidad. Incluye áreas planas y otras características que hacen de la nueva batea una herramienta de trabajo versátil.

▪ Toma de Corriente Eléctrica "Pro Power On Board"***

Tecnología que te ofrece la posibilidad de utilizar tu Lobo Limited como un generador de corriente eléctrica móvil, gracias a sus 5 tomas de corriente de 110VCA, 2 convencionales de 3.6kW al interior de tu vehículo y 3 en la caja, que sumados, te podrán suministrar hasta 7.2kW de potencia de salida disponible.

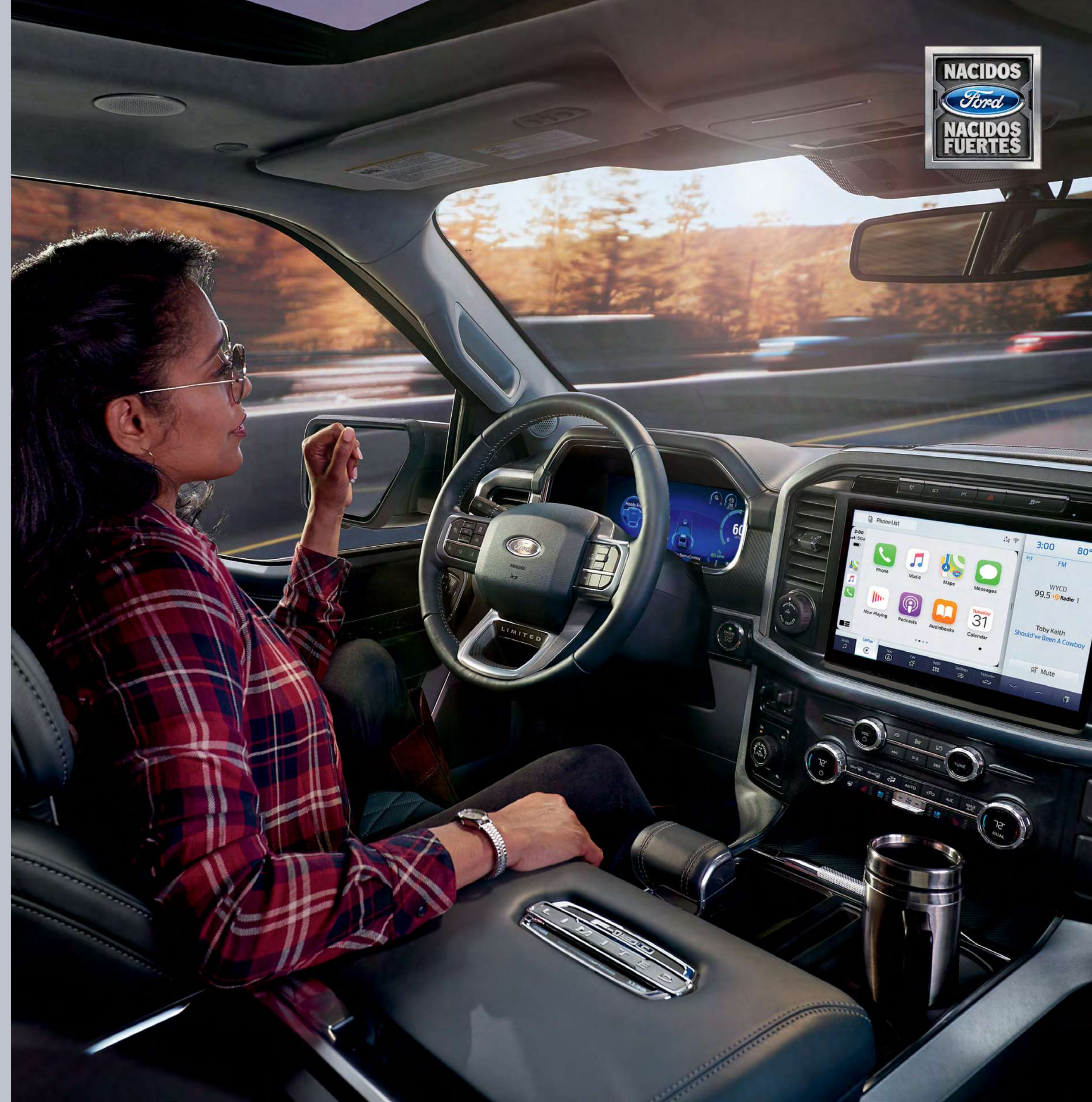
*A partir de versión Lariat.

** Tecnologías disponibles en versión Limited



SEGURIDAD

- 6 Bolsas de aire (frontales, laterales y tipo cortina) para conductor y pasajero
- Dirección eléctrica activa
- Frenos de disco ventilados con ABS y EBD (Distribución Electrónica de la Fuerza de Frenado) en las cuatro ruedas
- Bloqueo electrónico de columna de dirección
- Asistencia para arranque en pendientes
- Sistema antirrobo pasivo SecuriLock®
- Control de Tracción Avanzada (AdvanceTrac®) y Control de Estabilidad Antivolcadura (RSC®)



INTERIORES

- Sistema de audio B&O® AM/FM/USB/BT con 18 bocinas de alto desempeño (incluyendo Subwoofer)
- Palanca de velocidades plegable eléctricamente
- Limpiaparabrisas con sensor de lluvia
- Cargador inalámbrico
- SYNC® 4 con pantalla de 12" con conexión inalámbrica a Applink®, Apple CarPlay® y Android Auto®
- Espejo retrovisor electrocrómico con atenuación automática
- Aire acondicionado con control automático de temperatura de doble zona
- Sistema de navegación activado por voz



COMODIDAD Y LUJO

- Techo panorámico Vista Roof®
- Apertura universal de garage
- Compartimiento de almacenaje debajo de los asientos traseros
- Acceso inteligente sin llave con encendido de motor con botón
- Asientos en piel tipo capitán con calefacción, enfriamiento y consola central





EL PODER TIENE SU LUGAR

	Capacidad de Carga (kg)	Capacidad de Arrastre (kg)	Peso Bruto Vehicular (kg)
XLT Cabina Regular (Solo Flotillas)	832	5,896	2,902
XLT Doble Cabina	968	5,896	3,084
Lariat	952	6,350	3,197
Platinum	952	6,350	3,197
Limited HEV	830	5,760	3,333





VERSIONES

XLT CABINA REGULAR (SOLO FLOTILLAS)	XLT DOBLE CABINA	LARIAT	PLATINUM	LIMITED HEV
Motor 5.0L V8 400 hp y 410 lb-pie de Torque		Motor 3.5L EcoBoost® (Twin-Turbo)V6 400 hp y 265 lb - pie de Torque		Motor 3.5L PowerBoost® V6 HEV 431 hp y 577 lb-pie de Torque
7 modos de manejo (Normal, Remolque/Arrastre, Eco, Deportivo, Resbaladizo, Lodo/Surcos, Nieve profunda/Arena)	6 modos de manejo (Normal, Remolque/Arrastre, Eco, Deportivo, Resbaladizo, Lodo/Surcos)	7 modos de manejo (Normal, Remolque/Arrastre, Eco, Deportivo, Resbaladizo, Lodo/Surcos, Nieve Profunda/Arena)		
Transmisión Automática de 10 Velocidades con SelectShift®				Transmisión Automática de 10 Velocidades Modo Híbrida con SelectShift®

Colores	XLT CABINA REGULAR 4X4	XLT DOBLE CABINA 4X2	LARIAT DOBLE CABINA 4X4	PLATINUM DOBLE CABINA 4X4	LIMITED HEV DOBLE CABINA 4X4
PLATA	•	•		•	
NEGRO OBSIDIANA	•	•	•	•	•
BLANCO OXFORD	•	•	•		
ROJO PIMIENTA	•	•			
ROJO RACING	•	•			
ROJO CEREZA			•	•	
BLANCO METÁLICO				•	•
GRIS CARBONO				•	
GRIS NIEBLA			•	•	•
AZUL MARINO METÁLICO			•	•	•



COLORES

PLATINUM



PLATINUM
PLATA



PLATINUM
GRIS CARBONO

LIMITED



LIMITED
BLANCO METÁLICO



LIMITED
NEGRO OBSIDIANA



LIMITED
AZUL MARINO METÁLICO

LIMITED HEV



LIMITED HEV
GRIS NIEBLA

XLT



XLT
ROJO RACING



XLT
BLANCO OXFORD

LARIAT



LARIAT
ROJO CEREZA



LARIAT
ROJO PIMIENTA

Los colores mostrados pueden variar de acuerdo a la resolución de pantalla, favor de consultar especificaciones de color con su Distribuidor Autorizado Ford antes de realizar su compra.

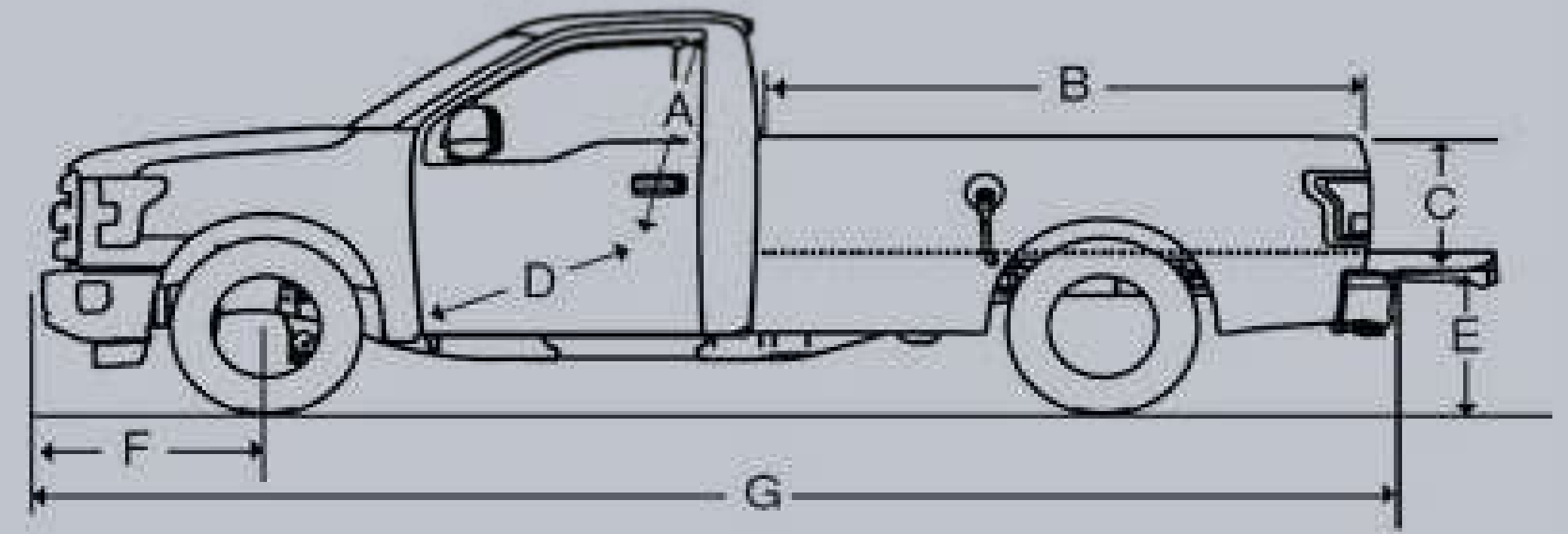
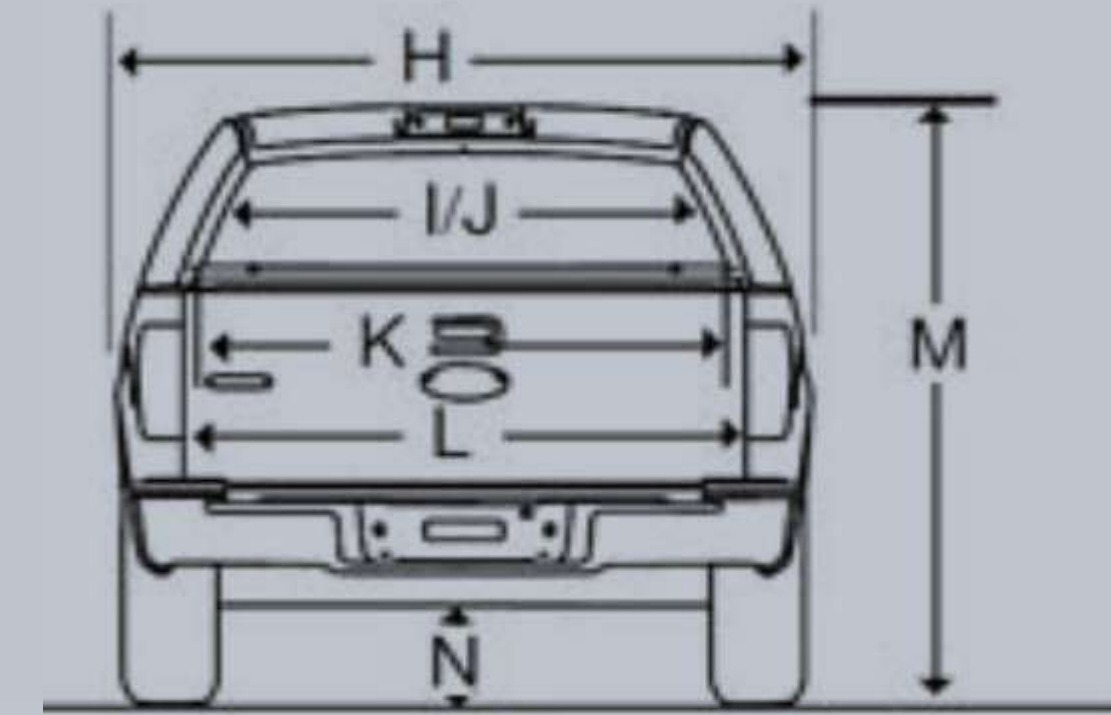


DIMENSIONES

CABINA REGULAR (SOLO FLOTILLAS)

TRACCIÓN	4x4
Caja (CM)	1,981
Distancia entre ejes (CM)	3,119

Código	DESCRIPCIÓN (CM)	
A	Altura entre el asiento y el techo (Frontal)	1,036
B	Largo de caja (al suelo)	2,004
C	Altura interna de la caja (sin carga)	544
D	Espacio para piernas (máximo)	1,115
E	Compuerta trasera abierta al piso (sin carga)	907
F	Distancia eje delantero a defensa delantera	955
G	Longitud Total	5,311
H	Ancho total (excluyendo espejos)	2,029
I	Espacio para los hombros	1,694
J	Espacio para la cadera	1,587
K	Ancho entre ejes	1,298
L	Ancho máximo de caja (al piso)	1,532
M	Altura de la cabina al suelo (sin carga)	1,956
N	Altura de holgura del eje trasero	239



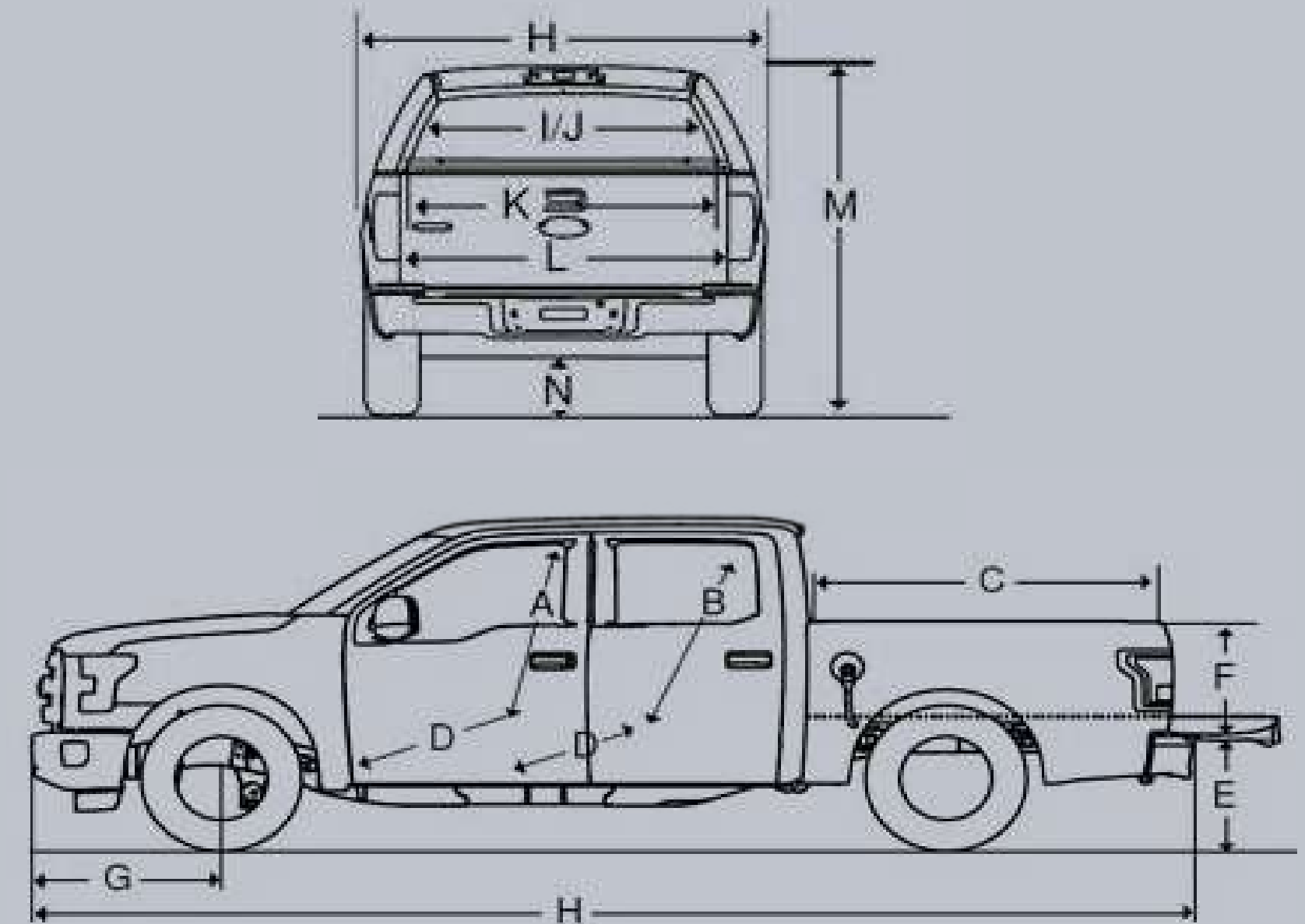


DIMENSIONES

DOBLE CABINA
TRACCIÓN

	4x2	4x4
Caja (CM)	1,676	1,676
Distancia entre ejes (CM)	3,693	3,693

Código	DESCRIPCIÓN (CM)	4x2	4x4
A	Altura entre el asiento y el techo (Frontal)	1,036	1,036
B	Altura entre el asiento y el techo (Trasero)	1,026	1,026
C	Largo de caja (al suelo)	1,704	1,704
D	Espacio para piernas (Frontal) (máximo) Espacio para piernas (Trasero) (máximo)	1,115 1,107	1,115 1,107
E	Compuerta trasera abierta al piso (sin carga)	836	886
F	Altura interna de la caja (sin carga)	544	544
G	Distancia eje delantero a defensa delantera	955	955
H	Longitud Total	5,885	5,885
I	Ancho total (excluyendo espejos)	2,029	2,029
J	Espacio para los hombros (Frontal) Espacio para los hombros (Trasero)	1,694 1,676	1,694 1,676
K	Espacio para la cadera (Frontal) Espacio para la cadera (Trasero)	1,588 1,590	1,588 1,590
L	Ancho entre ejes	1,298	1,298
M	Ancho máximo de caja (al piso)	1,532	1,532
N	Altura de la cabina al suelo (sin carga)	1,920	1,961
O	Altura de holgura del eje trasero	216	239





ESPECIFICACIONES

DESEMPEÑO

	XLT CABINA REGULAR 4X4	XLT DOBLE CABINA 4X2	LARIAT DOBLE CABINA 4x4	PLATINUM DOBLE CABINA 4x4	LIMITED HEV DOBLE CABINA 4X4
MOTOR 5.0L V8 CON 400 HP / 410 LB-PIE DE TORQUE	•	•			
MOTOR 3.5L ECOBOOST® (TWIN-TURBO) V6 CON 400 HP / 500 LB-PIE DE TORQUE			•	•	
MOTOR 3.5L POWERBOOST® V6 HEV CON 431 HP / 577 LB-PIE DE TORQUE					•
6 MODOS DE MANEJO (NORMAL, REMOLQUE/ARRASTRE, ECO, DEPORTIVO, RESBALADIZO, LODO/SURCOS)		•			
7 MODOS DE MANEJO (NORMAL, REMOLQUE/ARRASTRE, ECO, DEPORTIVO, RESBALADIZO, LODO/SURCOS, NIEVE PROFUNDA/ARENA)	•		•	•	•
DIRECCIÓN ELÉCTRICA ASISTIDA	•	•	•	•	
DIRECCIÓN ELÉCTRICA ACTIVA					•
TRANSMISIÓN AUTOMÁTICA DE 10 VELOCIDADES CON SELECTSHIFT® (MODO MANUAL) CON BOTONES DE CAMBIO EN LA PALANCA DE VELOCIDADES	•	•	•	•	
TRANSMISIÓN AUTOMÁTICA 10 VELOCIDADES MODO HÍBRIDA CON SELECTSHIFT® (MODO MANUAL) CON BOTONES DE CAMBIO EN LA PALANCA DE VELOCIDADES					•
SISTEMA DE TRACCIÓN 4X2		•			
SISTEMA DE TRACCIÓN 4X4	•		•	•	•
CAPACIDAD DE CARGA	832kg	968kg	952kg	952kg	830kg
CAPACIDAD DE ARRASTRE*	5,896kg	5,896kg	6,350kg	6,350kg	5,760kg
PESO BRUTO VEHICULAR	2,902kg	3,084kg	3,197kg	3,197kg	3,333kg
TANQUE DE COMBUSTIBLE	87L	98L	98L	98L	115L
TOMA DE CORRIENTE ELÉCTRICA DE 7.2 KW "PRO POWER ON BOARD"					•
TOMA CORRIENTE ELÉCTRICA DE 400 W	•	•	•	•	
DIFERENCIAL BLOQUEABLE TRASERO	•	•	•	•	•



ESPECIFICACIONES

CONECTIVIDAD

SYNC® 4 CON PANTALLA DE 8" CON CONEXIÓN INALÁMBRICA A APPLINK®, APPLE CARPLAY® Y ANDROID AUTO®

SYNC® 4 CON PANTALLA DE 12" CON CONEXIÓN INALÁMBRICA A APPLINK®, APPLE CARPLAY® Y ANDROID AUTO®

SISTEMA DE NAVEGACIÓN CON TRÁFICO EN TIPO REAL

SISTEMA DE AUDIO AM/FM/AUX/BT CON 5 BOCINAS

SISTEMA DE AUDIO AM/FM/AUX/BT CON 7 BOCINAS

SISTEMA DE AUDIO B&O® AM/FM/USB/BT CON 8 BOCINAS DE ALTO DESEMPEÑO (INCLUYENDO SUBWOOFER)

SISTEMA DE AUDIO B&O® AM/FM/USB/BT CON 18 BOCINAS DE ALTO DESEMPEÑO (INCLUYENDO SUBWOOFER)

FORDPASS® CONNECT

CARGADOR INALÁMBRICO PARA DISPOSITIVOS MÓVILES

	XLT CABINA REGULAR 4X4	XLT DOBLE CABINA 4X2	LARIAT DOBLE CABINA 4x4	PLATINUM DOBLE CABINA 4x4	LIMITED HEV DOBLE CABINA 4X4
SYNC® 4 CON PANTALLA DE 8" CON CONEXIÓN INALÁMBRICA A APPLINK®, APPLE CARPLAY® Y ANDROID AUTO®	•	•			
SYNC® 4 CON PANTALLA DE 12" CON CONEXIÓN INALÁMBRICA A APPLINK®, APPLE CARPLAY® Y ANDROID AUTO®			•	•	•
SISTEMA DE NAVEGACIÓN CON TRÁFICO EN TIPO REAL				•	•
SISTEMA DE AUDIO AM/FM/AUX/BT CON 5 BOCINAS	•				
SISTEMA DE AUDIO AM/FM/AUX/BT CON 7 BOCINAS		•			
SISTEMA DE AUDIO B&O® AM/FM/USB/BT CON 8 BOCINAS DE ALTO DESEMPEÑO (INCLUYENDO SUBWOOFER)			•	•	
SISTEMA DE AUDIO B&O® AM/FM/USB/BT CON 18 BOCINAS DE ALTO DESEMPEÑO (INCLUYENDO SUBWOOFER)					•
FORDPASS® CONNECT	•	•	•	•	•
CARGADOR INALÁMBRICO PARA DISPOSITIVOS MÓVILES				•	•

SEGURIDAD

6 BOLSAS DE AIRE (FRONTALES, LATERALES Y TIPO CORTINA) PARA CONDUCTOR Y PASAJERO

ALARMA PERIMETRAL

CINTURONES DE SEGURIDAD DE TRES PUNTOS, AJUSTABLES CON PRETENSORES Y RETRACTORES

FRENOS DE DISCO VENTILADOS CON ABS Y EBD (DISTRIBUCIÓN ELECTRÓNICA DE LA FUERZA DE FRENADO) EN LAS CUATRO RUEDAS

MYKEY® (PREFERENCIAS DE MANEJO CONFIGURABLE)

FRENADO POST-COLISIÓN

BLOQUEO ELECTRÓNICO DE COLUMNA DE DIRECCIÓN

SISTEMA ANTIRROBO PASIVO SECURILOCK®

	XLT CABINA REGULAR 4X4	XLT DOBLE CABINA 4X2	LARIAT DOBLE CABINA 4x4	PLATINUM DOBLE CABINA 4x4	LIMITED HEV DOBLE CABINA 4X4
6 BOLSAS DE AIRE (FRONTALES, LATERALES Y TIPO CORTINA) PARA CONDUCTOR Y PASAJERO	•	•	•	•	•
ALARMA PERIMETRAL	•	•	•	•	•
CINTURONES DE SEGURIDAD DE TRES PUNTOS, AJUSTABLES CON PRETENSORES Y RETRACTORES	•	•	•	•	•
FRENOS DE DISCO VENTILADOS CON ABS Y EBD (DISTRIBUCIÓN ELECTRÓNICA DE LA FUERZA DE FRENADO) EN LAS CUATRO RUEDAS	•	•	•	•	•
MYKEY® (PREFERENCIAS DE MANEJO CONFIGURABLE)	•	•	•	•	•
FRENADO POST-COLISIÓN	•	•	•	•	•
BLOQUEO ELECTRÓNICO DE COLUMNA DE DIRECCIÓN	•	•	•	•	•
SISTEMA ANTIRROBO PASIVO SECURILOCK®	•	•	•	•	•



ESPECIFICACIONES

CONFORT

ASIENTOS DELANTEROS EN PIEL TIPO CAPITÁN CON CALEFACCIÓN, ENFRIAMIENTO, CONSOLA CENTRAL

ASIENTOS TRASEROS CON CALEFACCIÓN

ASIENTO DEL CONDUCTOR CON AJUSTE ELÉCTRICO DE 8 POSICIONES Y AJUSTE LUMBAR

ASIENTO DEL PASAJERO CON AJUSTE MANUAL DE 2 POSICIONES Y AJUSTE LUMBAR

ASIENTO DEL CONDUCTOR CON AJUSTE ELÉCTRICO DE 10 POSICIONES CON MEMORIA Y AJUSTE LUMBAR

ASIENTO DEL PASAJERO CON AJUSTE ELÉCTRICO DE 8 POSICIONES Y AJUSTE LUMBAR

PALANCA DE VELOCIDADES FORRADA EN PIEL

PALANCA DE VELOCIDADES PLEGABLE ELECTRICAMENTE

VOLANTE FORRADO EN PIEL

VOLANTE CON AJUSTE DE ALTURA Y PROFUNDIDAD

VOLANTE CON AJUSTE ELÉCTRICO DE ALTURA Y PROFUNDIDAD CON MEMORIA

TAPETES DELANTEROS Y TRASEROS

INTERIORES ÚNICOS PLATINUM (VOLANTE EN PIEL, ASIENTOS, VESTIDURAS, TAPETES Y GRABADOS EXCLUSIVOS)

INTERIORES EXCLUSIVOS LIMITED (VOLANTE EN PIEL, ASIENTOS, VESTIDURAS, TAPETES Y GRABADOS EXCLUSIVOS)

ESPEJO RETROVISOR ELECTROCRÓMICO CON ATENUACIÓN AUTOMÁTICA

	XLT CABINA REGULAR 4X4	XLT DOBLE CABINA 4X2	LARIAT DOBLE CABINA 4x4	PLATINUM DOBLE CABINA 4x4	LIMITED HEV DOBLE CABINA 4X4
ASIENTOS DELANTEROS EN PIEL TIPO CAPITÁN CON CALEFACCIÓN, ENFRIAMIENTO, CONSOLA CENTRAL			•	•	•
ASIENTOS TRASEROS CON CALEFACCIÓN				•	•
ASIENTO DEL CONDUCTOR CON AJUSTE ELÉCTRICO DE 8 POSICIONES Y AJUSTE LUMBAR	•	•			
ASIENTO DEL PASAJERO CON AJUSTE MANUAL DE 2 POSICIONES Y AJUSTE LUMBAR	•	•			
ASIENTO DEL CONDUCTOR CON AJUSTE ELÉCTRICO DE 10 POSICIONES CON MEMORIA Y AJUSTE LUMBAR			•	•	•
ASIENTO DEL PASAJERO CON AJUSTE ELÉCTRICO DE 8 POSICIONES Y AJUSTE LUMBAR			•	•	•
PALANCA DE VELOCIDADES FORRADA EN PIEL			•	•	•
PALANCA DE VELOCIDADES PLEGABLE ELECTRICAMENTE			•	•	•
VOLANTE FORRADO EN PIEL	•	•	•	•	•
VOLANTE CON AJUSTE DE ALTURA Y PROFUNDIDAD	•	•	•		
VOLANTE CON AJUSTE ELÉCTRICO DE ALTURA Y PROFUNDIDAD CON MEMORIA				•	•
TAPETES DELANTEROS Y TRASEROS	•	•	•	•	•
INTERIORES ÚNICOS PLATINUM (VOLANTE EN PIEL, ASIENTOS, VESTIDURAS, TAPETES Y GRABADOS EXCLUSIVOS)				•	
INTERIORES EXCLUSIVOS LIMITED (VOLANTE EN PIEL, ASIENTOS, VESTIDURAS, TAPETES Y GRABADOS EXCLUSIVOS)					•
ESPEJO RETROVISOR ELECTROCRÓMICO CON ATENUACIÓN AUTOMÁTICA	•	•	•	•	•



ESPECIFICACIONES

	XLT CABINA REGULAR 4X4	XLT DOBLE CABINA 4X2	LARIAT DOBLE CABINA 4x4	PLATINUM DOBLE CABINA 4x4	LIMITED HEV DOBLE CABINA 4X4
CONFORT					
VISERA DE CONDUCTOR Y PASAJERO CON ESPEJO DE VANIDAD	•	•	•	•	•
ILUMINACIÓN AMBIENTAL			•	•	•
ESPEJOS LATERALES AL COLOR DE LA CARROCERÍA, ELÉCTRICOS, CON MEMORIA, CON LUZ DIRECCIONAL, LUZ DE CORTESÍA Y ABATIBLES ELÉCTRICAMENTE			•		•
ESPEJOS LATERALES CROMADOS, ELÉCTRICOS, CON MEMORIA, CON LUZ DIRECCIONAL, LUZ DE CORTESÍA Y ABATIBLES ELÉCTRICAMENTE				•	
ESPEJOS LATERALES COLOR NEGRO, ELÉCTRICOS, ELECTROCRÓMICO (CONDUCTOR), CON LUZ DIRECCIONAL Y ABATIBLES MANUALMENTE	•	•			
ESPEJOS LATERALES CON ILUMINACIÓN LATERAL LED			•	•	•
LIMPIAPARABRISAS CON SENSOR DE LLUVIA				•	•
LIMPIAPARABRISAS INTERMITENTE	•	•	•		
MEDALLÓN TRASERO FIJO CON CRISTAL DE PRIVACIDAD Y DESEMPAÑANTE	•				
MEDALLÓN TRASERO DESLIZABLE ELÉCTRICO CON CRISTAL DE PRIVACIDAD Y DESEMPAÑANTE		•	•	•	•
PEDALES AJUSTABLES ELÉCTRICAMENTE CON MEMORIA			•	•	•
TECHO PANORÁMICO VISTA ROOF®			•	•	•
CRISTALES ELÉCTRICOS	•	•	•	•	•
SEGUROS ELÉCTRICOS CON CERRADO AUTOMÁTICO	•	•	•	•	•
COMPARTIMIENTO DE ALMACENAJE DEBAJO DE LOS ASIENTOS TRASEROS		•	•	•	•
DESCANSABRAZOS TRASERO CON PORTAVASOS			•	•	•



ESPECIFICACIONES

	XLT CABINA REGULAR 4X4	XLT DOBLE CABINA 4X2	LARIAT DOBLE CABINA 4x4	PLATINUM DOBLE CABINA 4x4	LIMITED HEV DOBLE CABINA 4X4
CONFORT					
FRENO DE MANO ELÉCTRICO	•	•	•	•	•
DESEMPAÑADOR TRASERO	•	•	•	•	•
BOTONERA DE ACCESO SECURICODE®	•	•	•	•	•
APERTURA UNIVERSAL DE GARAGE			•	•	•
	XLT CABINA REGULAR 4X4	XLT DOBLE CABINA 4X2	LARIAT DOBLE CABINA 4x4	PLATINUM DOBLE CABINA 4x4	LIMITED HEV DOBLE CABINA 4X4
EXTERIOR					
4 GANCHOS DE SOPORTE HECHOS EN ACERO EN LA CAJA PICK-UP	•	•	•	•	•
BATEA CON ESCALÓN PLEGABLE					•
BATEA CON APERTURA Y CIERRE ELÉCTRICO					•
BATEA DE ALTA RESISTENCIA					•
ESTRIBOS DE PLATAFORMA NEGROS	•	•			
ESTRIBOS CROMADOS			•		
ESTRIBOS ABATIBLES ELÉCTICAMENTE				•	•
CUBIERTA DE CAJA PICK-UP (SPRAY-IN BEDLINER)	•	•	•	•	•
DEFENSA DELANTERA Y TRASERA CROMADA	•	•	•		
DEFENSA DELANTERA Y TRASERA AL COLOR DE LA CARROCERÍA				•	•



ESPECIFICACIONES

	XLT CABINA REGULAR 4X4	XLT DOBLE CABINA 4X2	LARIAT DOBLE CABINA 4x4	PLATINUM DOBLE CABINA 4x4	LIMITED HEV DOBLE CABINA 4X4
EXTERIOR					
MANIJAS EXTERIORES NEGRAS	•	•			
MANIJAS EXTERIORES CROMADAS			•	•	
MANIJAS EXTERIORES CROMADAS SATÍN					•
FAROS DE HALÓGENO	•	•			
FAROS LED			•		
FAROS LED CON AJUSTE DE ALTURA DYNAMIC BENDING				•	•
FAROS CON ENCENDIDO AUTOMÁTICO	•	•	•	•	•
FAROS DE NIEBLA	•	•			
FAROS DE NIEBLA LED			•	•	•
LUZ DE FRENO EN ZONA DE CARGA	•	•			
LUZ DE FRENO LED EN ZONA DE CARGA			•	•	•
CÁMARA EN ZONA DE CARGA					•
LUCES TRASERAS DE HALÓGENO	•	•			
LUCES TRASERAS LED			•	•	•
GANCHOS FRONTALES PARA ARRASTRE	•		•		
GANCHOS FRONTALES PARA ARRASTRE CROMADOS				•	•
CUADRO TRASERO CON CONEXIÓN PARA REMOLQUE	•	•	•	•	•
PINTURA DOBLE TONO			•		



ESPECIFICACIONES

EXTERIOR

	XLT CABINA REGULAR 4X4	XLT DOBLE CABINA 4X2	LARIAT DOBLE CABINA 4x4	PLATINUM DOBLE CABINA 4x4	LIMITED HEV DOBLE CABINA 4X4
CÁMARA DE REVERSA CON SENSORES TRASEROS	•	•	•	•	
CAMARÁ DE VISIÓN 360 GRADOS CON SENSORES TRASEROS Y DELANTEROS					•
ASISTENCIA DE PRESERVACIÓN DE CARRIL	•	•	•	•	•
ALERTA DE COLISIÓN FRONTAL CON FRENO DE EMERGENCIA AUTOMÁTICO	•	•	•	•	•
CONTROL DE FRENOS PARA REMOLQUE				•	•
CONTROL DE BALANCEO DE REMOLQUE (TSC)	•	•	•	•	•
ASISTENCIA ELECTRÓNICA DE FRENADO (EBA)	•	•	•	•	•
CONTROL DE VELOCIDAD CRUCERO	•	•	•		
CONTROL DE VELOCIDAD CRUCERO ADAPTATIVO CON STOP & GO Y MANTENIMIENTO CENTRAL DE CARRIL				•	•
ENCENDIDO REMOTO DE MOTOR			•	•	•
ASISTENCIA PARA ESTACIONADO DE REMOLQUE PRO					•
MONITOREO DE PUNTO CIEGO BLIS® CON ALERTA DE TRÁFICO CRUZADO EXTENSIBLE AL REMOLQUE	•	•	•	•	•
ILUMINACIÓN DE ZONA 360°			•	•	•
ASISTENCIA DE FRENADO EN REVERSA	•	•	•	•	•



ESPECIFICACIONES

EXTERIOR

CONTROL DE TRACCIÓN AVANZADA (ADVANCETRAC®) Y CONTROL DE ESTABILIDAD ANTIVOLCADURA (RSC®)

SISTEMA DE MONITOREO DE PRESIÓN DE LLANTAS INDIVIDUAL (TPMS)

ASISTENCIA DE INTERSECCIÓN

ASISTENCIA PARA ARRANQUE EN PENDIENTES

	XLT CABINA REGULAR 4X4	XLT DOBLE CABINA 4X2	LARIAT DOBLE CABINA 4x4	PLATINUM DOBLE CABINA 4x4	LIMITED HEV DOBLE CABINA 4X4
CONTROL DE TRACCIÓN AVANZADA (ADVANCETRAC®) Y CONTROL DE ESTABILIDAD ANTIVOLCADURA (RSC®)	•	•	•	•	•
SISTEMA DE MONITOREO DE PRESIÓN DE LLANTAS INDIVIDUAL (TPMS)	•	•	•	•	•
ASISTENCIA DE INTERSECCIÓN				•	•
ASISTENCIA PARA ARRANQUE EN PENDIENTES	•	•	•	•	•

RINES Y LLANTAS

RINES DE ACERO DE 17 PULGADAS (LLANTAS 245/70R17 A/S) (INCLUYENDO LLANTA DE REFACCIÓN)

RINES DE ACERO DE 17 PULGADAS (LLANTAS 265/75R17 A/T BSW) (INCLUYENDO LLANTA DE REFACCIÓN)

RINES DE ALUMINIO DE 20 PULGADAS (LLANTAS 275/60R20 A/T OWL) (INCLUYENDO LLANTA DE REFACCIÓN 265/70R18 A/T BSW)

RINES DE ALUMINIO DE 20 PULGADAS (LLANTAS 275/60R20 A/T BSW) (INCLUYENDO LLANTA DE REFACCIÓN 275/65R18 A/T OWL)

RINES DE ALUMINIO PULIDO EXCLUSIVOS DE LIMITED DE 22 PULGADAS (LLANTAS P275/50R22 A/S BSW) (INCLUYENDO LLANTA DE REFACCIÓN 265/70R18 A/T BSW)

	XLT CABINA REGULAR 4X4	XLT DOBLE CABINA 4X2	LARIAT DOBLE CABINA 4x4	PLATINUM DOBLE CABINA 4x4	LIMITED HEV DOBLE CABINA 4X4
RINES DE ACERO DE 17 PULGADAS (LLANTAS 245/70R17 A/S) (INCLUYENDO LLANTA DE REFACCIÓN)		•			
RINES DE ACERO DE 17 PULGADAS (LLANTAS 265/75R17 A/T BSW) (INCLUYENDO LLANTA DE REFACCIÓN)	•				
RINES DE ALUMINIO DE 20 PULGADAS (LLANTAS 275/60R20 A/T OWL) (INCLUYENDO LLANTA DE REFACCIÓN 265/70R18 A/T BSW)			•		
RINES DE ALUMINIO DE 20 PULGADAS (LLANTAS 275/60R20 A/T BSW) (INCLUYENDO LLANTA DE REFACCIÓN 275/65R18 A/T OWL)				•	
RINES DE ALUMINIO PULIDO EXCLUSIVOS DE LIMITED DE 22 PULGADAS (LLANTAS P275/50R22 A/S BSW) (INCLUYENDO LLANTA DE REFACCIÓN 265/70R18 A/T BSW)					•



ESPECIFICACIONES

	XLT CABINA REGULAR 4X4	XLT DOBLE CABINA 4X2	LARIAT DOBLE CABINA 4x4	PLATINUM DOBLE CABINA 4x4	LIMITED HEV DOBLE CABINA 4X4
COLORES (EXTERIOR)					
PLATA (JS)	•	•		•	
NEGRO OBSIDIANA (UM)	•	•	•	•	•
BLANCO OXFORD (YZ)	•	•	•		
ROJO PIMIENTA (EA)	•	•			
ROJO RACING (PQ)	•	•			
ROJO CEREZA (D4)			•	•	
BLANCO METALICO (AZ)				•	•
GRIS CARBONO (M7)				•	
GRIS NIEBLA (G4)			•	•	•
AZUL MARINO METÁLICO (HX)			•	•	•
COLORES (INTERIOR)					
GRIS ASFALTO	•	•			
SIENA			•		
AZUL ALMIRANTE					•
NEGRO			•	•	

“Ford Motor Company se reserva el derecho de modificar en sus productos: especificaciones técnicas, opciones de equipamiento, combinaciones de accesorios y colores, en cualquier momento, sin incurrir en responsabilidad alguna. La presente ficha técnica no incluye información relativa a cambios de producto, incorporación de opciones, requerimientos de ordenamiento o limitaciones de disponibilidad que hayan sucedido posteriormente a la publicación de la misma. Consulta a tu Distribuidor Autorizado Ford más cercano para obtener información actualizada. Las imágenes son meramente ilustrativas.”